

TECNOLOGÍA-SÉPTIMO-A-B-OA2-GUÍA 16- SEMANA 18

OBJETIVO DE LA CLASE: Analizar y observar soluciones considerando la fase del proceso de construcción vistas de un objeto y concepto de vista.

OA2 :Diseñar e implementar soluciones que respondan a las necesidades de reparación, adaptación o mejora de objetos o entornos, haciendo uso eficiente de recursos materiales, energéticos y digitales.

PROFESORA: Judith Canales Sepúlveda

Semana: 10/08 al 14/08

***Obligatorio**

1. Nombre completo *

2. Curso *

Marca solo un óvalo.

7° año A

7° año B

INSTRUCCIONES

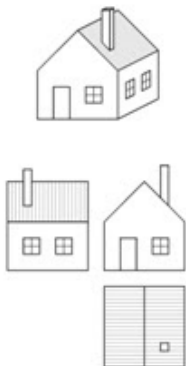
1. -Lee y Observa con atención cada una de las pregunta.
2. -Es importante que leas con mucha atención cada pregunta y que pienses la respuesta antes de contestar.
3. -Marca la alternativa haciendo clic en aquella que creas que es correcta.
4. -Intenta contestar todas las preguntas y da tu mayor esfuerzo.

¡HOLA!



¡Hola! ¿Cómo están? Espero que bien, la semana pasada trabajamos en la evaluación formativa N°3, en donde trabajamos con una habilidad, observar y aplicar lo aprendido para implementar una de las formas en las que podemos representar los objetos en tecnología mediante sus vistas.

CONTENIDO



Esta semana trabajaremos con una habilidad, aplicar las vistas de un objeto por medio de ejemplos con dibujos que representen objetos conocidos por todos.

Podemos definir las vistas como los dibujos de las caras que mejor definen a una pieza u objeto. Las vistas principales se denominan alzado, planta y perfil.

Alzado: es el resultado de dibujar el objeto visto de frente.

Planta: el resultado de dibujar el objeto visto desde arriba.

Perfil: es el resultado de dibujar el objeto visto desde un lateral. Existen dos perfiles vistos desde el alzado, que se denominan perfil izquierdo y perfil derecho.

Normalmente se representan tres vistas, alzado, planta y uno de los perfiles. En el ejemplo de la casa representamos el alzado, la planta (debajo del alzado) y el perfil derecho (a la izquierda del alzado).

VIDEO EXPLICATIVO

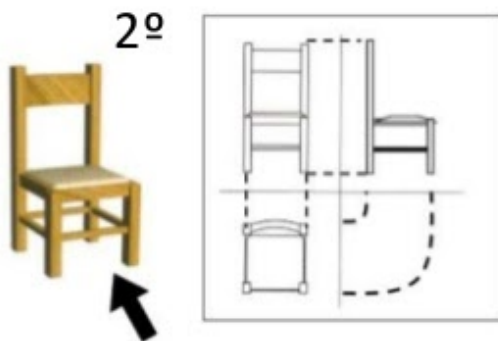
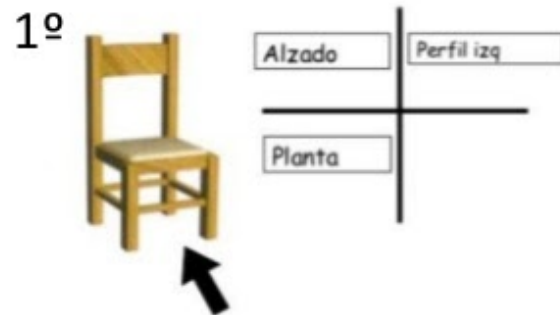


<http://youtube.com/watch?v=R-rS8m4wMSE>

Observa la imagen y responde:

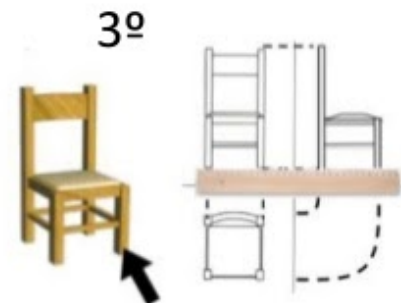
EJEMPLO DE VISTAS

1º Para realizar un ejercicio de vistas de un objeto lo primero que hay que hacer es dibujar un cuadrante y saber colocar correctamente el alzado, la planta y el perfil.



2º Después se dibujan las vistas cuidando las medidas y las distancias del eje.

3º Por último se comprueba con una regla si coinciden las medidas.



3. 1. Según la imagen: ¿Cuántas vistas nos señala el dibujo de la silla? *

1 punto

Marca solo un óvalo.

- A) 1
- B) 3
- C) 6
- D) 2

4. 2. Según lo observado con qué objeto podemos comprobar las vistas de la silla? *

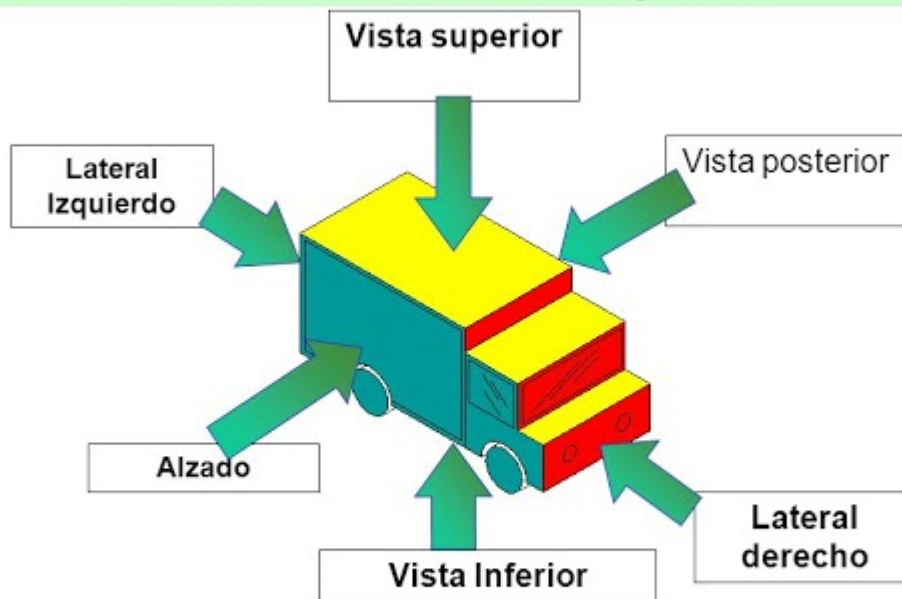
1 punto

Marca solo un óvalo.

- A) Barómetro.
- B) Regla
- C) Compas.
- D) Ninguna de las anteriores

Observa, lee y luego responde la pregunta N°3

¿Qué son las vistas de un objeto?



Es cada una de las imágenes o dibujos que obtengo al ubicarme en planos perpendiculares entre sí, es decir, son las diferentes caras de un objeto.

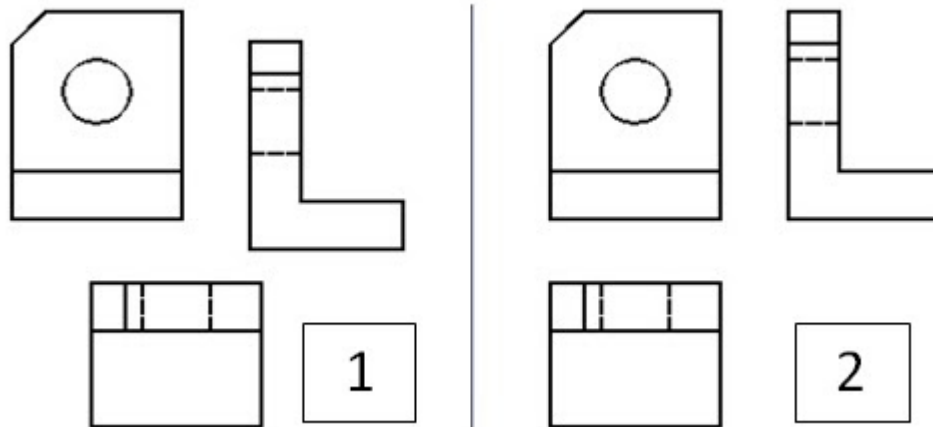
5. 3. Según lo observado en la imagen: ¿De cuántos lados se puede observar un objeto? *

1 punto

Marca solo un óvalo.

- A) 8
- B) 4
- C) 6
- D) 3

Observa la imagen y responde la pregunta N° 4



6. 4. Aunque las vistas aisladamente sean correctas, si no están correctamente situadas, no definirán la pieza. Según lo observado: ¿Cuál es la imagen correcta? *

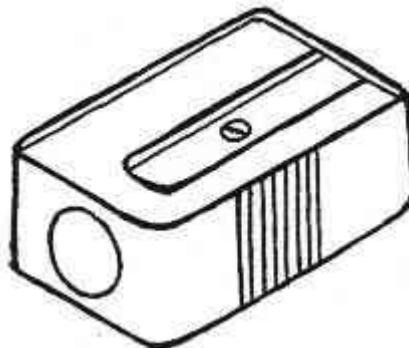
1 punto

Marca solo un óvalo.

- A) 1
- B) 4
- C) 2
- D) Ninguna de las anteriores.

Ticket de salida:

Observa el sacapuntas detenidamente y aplica lo aprendido. En tu Ticket de salida, contesta la pregunta N° 5:



7. 5 Un objeto se puede mirar desde 3 lados : ¿Cuál es el nombre de las vistas al mirar el sacapuntas? *

1 punto

Marca solo un óvalo.

- A) Lado, frente.
- B) Frontal
- C) Arriba
- D) Solo A y C

¡¡¡Felicitaciones, terminaste muy bien la guía!!! Recuerda que eres maravilloso/a, Cuídate y quédate en casa, Te quiero volver a verte y abrazarte fuerte.

¡TE EXTRAÑO MUCHO!
TE PROMETO QUE PRONTO NOS
VOLVEREMOS A VER
Y JUNTOS VOLVEREMOS A
Sonreír Pintar Cantar
Baillar Aprender Jugar

Por eso quédate en tu casita, no salgas a la calle, quiero verte sano cuando regresemos a nuestra aula, te esperaré con mucha alegría y con mucho amor, pero por favor **CUÍDATE**.



Este contenido no ha sido creado ni aprobado por Google.

Google Formularios