

Nombre:

Meta: Leer, contar , y representar cantidades números en al ámbito del 1 al 10

OA:3

Curso:

1° A

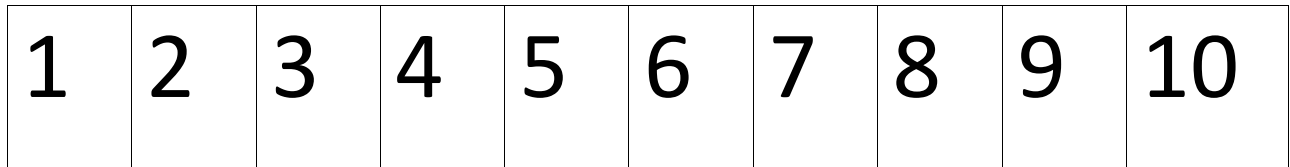
1° B

Fecha: marzo

Semana 1

- Responde esta guía, si necesitas ayuda pídele a un adulto que te apoye.
- Trabaja en tu cuaderno de Matemáticas.


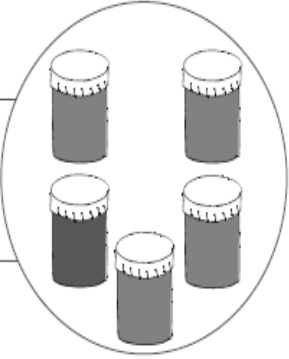

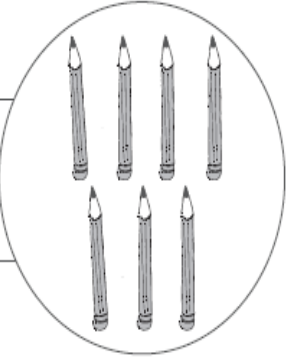
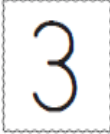
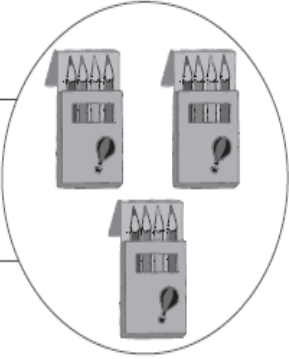



1.- Observa la huincha numérica y cuenta en forma ascendente y descendente



2.- Cuenta y pinta.

<p>a)</p>	<p>b)</p>
<p>c)</p>	<p>d)</p>

3.- Cuenta y marca con una x el número que corresponde.

4.- Representa con dibujos las cantidades dadas.

8	3
5	10

